

Nicht benetzend

Trockennebel-Luftbefeuchter

AKIMist® "E"

Patentiert



いけうち

“The Fog Engineers”

IKEUCHI EUROPE B.V.



Kompakte, effiziente und energiesparende Luftbefeuchter



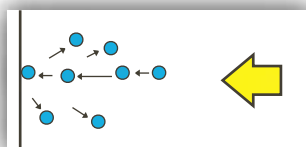
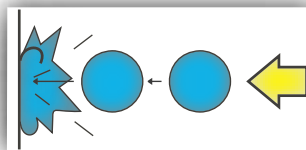
IKEUCHI's Zerstäubungstechnologie

1

Was ist Trockennebel?

Dry Fog ist ultrafeiner, nicht nässender" Nebel, das die Gegenstände, die es berührt, nicht benetzt.. AKIMist®"E" produziert eine große Menge von Trockennebel

Große Tröpfchen



Trockener Nebel, feine Nebeltröpfchen

2

Warum ist Dry Fog nicht nass?

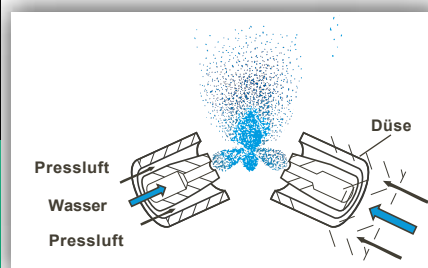
Kleine Tröpfchen prallen von einem Objekt ab aber große Tropfen platzen und benetzen das Objekt. Trockene Nebeltröpfchen sind so fein, dass sie nicht platzen und die Gegenstände, die sie berühren, nicht benetzen.

3

Wie wird unser Dry Fog hergestellt?

Zerstäubte Tröpfchen, die aus zwei voneinander getrennten Öffnungen austreten, prallen in der Mitte aufeinander. Gleichzeitig erzeugen sie Ultraschallwellen von 33-40 kHz, um die Tröpfchen weiter zu zerstäuben und ihre Größe zu homogenisieren.

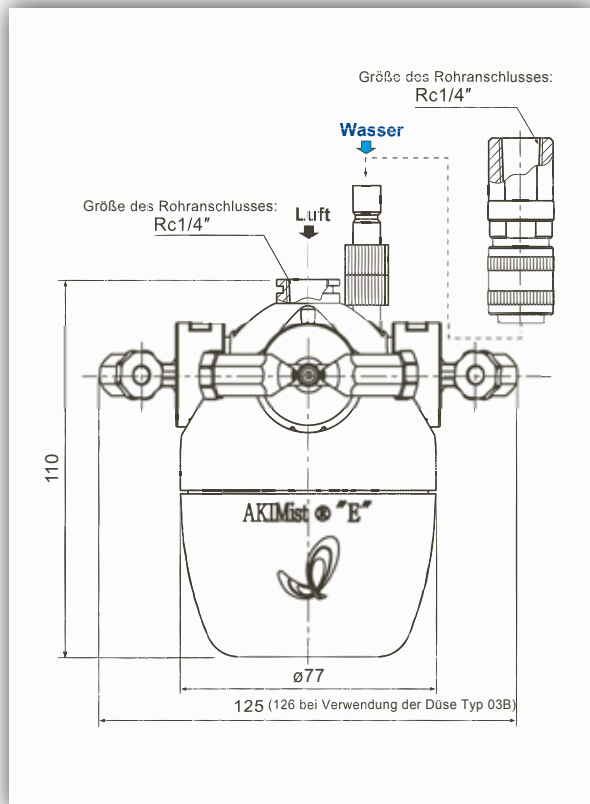
Prinzip der Zerstäubung



AKIMist® "E" Trockennebel-Luftbefeuchter

Kompakte, effiziente und energiesparende Luftbefeuchter erzeugen Qualitätsnebel bei geringem Luftverbrauch!

Abmessungen



Materialien

- Körper: PP, Edelstahl 303
- Düse: Edelstahl 303, PPS, Fluorkohlenstoffharz
- Andere Teile: NBR, FKM (O-Ring, Packung)

Masse

- Ca. 340 g (beladen)

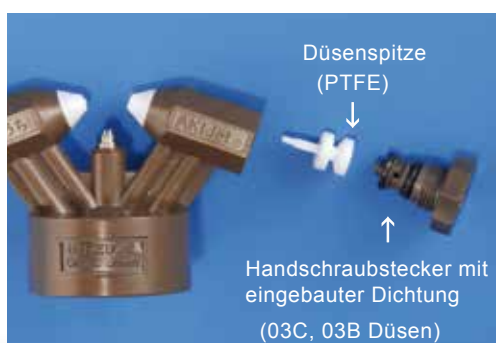
Anmerkung:

- Schließen Sie vor der Demontage das Wasserventil.
- Da die Hauptteile aus Kunststoff gefertigt sind, ist der Griff AKIMist® "E" mit Sorgfalt. (Einzelheiten siehe Bedienungsanleitung.)
- Um die Anzahl der verwendeten Düsen zu reduzieren, sind Verschlussstopfen beigelegt.



Eigenschaften

- Der Qualitätsnebel hat eine horizontale Reichweite von über vier Metern und sorgt für eine effektive Befeuchtung.
- Pro Gehäuse können bis zu vier Düsen montiert werden.
- Kompakte Körperstruktur hält frei von Bakterien.
- Eine automatische Feuchtigkeitsregelung ist mit einem Feuchtigkeitsregler möglich.
*Die Sprühdauer hängt von der Temperatur und der Feuchtigkeit der Umgebungsluft ab.



Langlebige Technologie

- Die PTFE-Düsen Spitze ist äußerst verstopfungsresistent.
- Die Hauptteile sind schnell von Hand abnehmbar. Handschraubverschluss mit eingebauter Dichtung erleichtert die Wartung.

Anwendungen

- Befeuchtung: Textilfabrik, Pilzzucht, Geflügelbrutstätte, Gärraum, Kühllager für Lebensmittel und mehr
- Kontrolle der Luftfeuchtigkeit: Textilien, Papier, Sperrholz, usw.
- Verhinderung der Staubanhaftung: Kunststoffspritzguss, Beutelherstellung, Lackieranlage
- Staubunterdrückung: Lackieranlage, Gießerei, Keramikherstellung
- Aushärten: Beton
- ESD-Verhinderung/ Kontrolle statischer Elektrizität: Druck, Textilien, Lackieranlagen, Kunststofffolien, Kunststoffformen, Fließband für Elektronik, Papier und mehr

AKIMist® "E" Installationsbeispiele in vielen Branchen



Elektronik



Drucken



Automobilindustrie



Textilien



Lebensmittel



Kartonagenfabrik



Kunststoffe



Pilzfarm

Hochwertiger, seidiger Dry Fog Düsentyp 03C

Sauter mittlerer Tröpfchendurchmesser: **7.5 µm** gemessen mit einem Laseranalysator
 Sprühvolumen: **2.4 L/Std** unter 0.3 MPa (Luftdruck) (pro Düse)

Der Düsentyp 03C mit verstopfungsresistenter Düsenspitze erzeugt nicht benetzenden Trockennebel (ultrafeiner Nebel) von gleichmäßiger Qualität.

Unser Dry Fog mit seiner Fähigkeit, Zielräume zu befeuchten, ohne Maschinen oder Produkte in der Nähe zu befeuchten, ist ideal für den Einsatz in Elektronikfabriken oder dort, wo eine Befeuchtung nicht erlaubt ist.

■ 03C Leistung der Düse

(pro Düse)

■ Spezifikationen

(pro Körper)

Luftdruck			Sprühvolumen in L/Std (GPH)	Luftverbrauch in L/min, Normal (SCFM)
MPa	bar	psi		
0.2	2	29	1.3 (0.34)	22 (0.82)
0.3	3	44	2.4 (0.63)	29 (1.08)
0.4	4	58	3.1 (0.82)	36 (1.34)
0.5	5	73	3.6 (0.95)	43 (1.60)

Modell Nr.	Anzahl der Düsen	bei einem Luftdruck von 0,3 MPa (44 psi)	
		Sprühvolumen in L/Std (GPH)	Luftverbrauch in L/min, Normal (SCFM)
AE-1 (03C)	1	2.4 (0.63)	29 (1.08)
AE-2 (03C)	2	4.8 (1.27)	58 (2.16)
AE-3 (03C)	3	7.2 (1.90)	87 (3.24)
AE-4 (03C)	4	9.6 (2.54)	116 (4.32)

Hinweis: Verwendung bei einem Luftdruck zwischen 0,2 und 0,5 MPa (29 und 73 psi)

Eine 03C-Düse sollte für einen Abstand von 100 m³ ausreichen (3,500 ft³), Allerdings hängt dies von verschiedenen Bedingungen ab.

Großraumnebel

Düsentyp 04E

Sauter mittlerer Tröpfchendurchmesser: **10 µm** gemessen mit einem Laseranalysator
 Sprühvolumen: **3.0 L/Std** unter 0.3 MPa (Luftdruck) (pro Düse)

04E Düsentyp: Kratzfeste Düsenspitze, aus Metall.

■ 04E Leistung der Düse

(pro Düse)

■ Spezifikationen

(pro Körper)

Luftdruck			Sprühvolumen in L/Std (GPH)	Luftverbrauch in L/min, Normal (SCFM)
MPa	bar	psi		
0.2	2	29	1.9 (0.50)	27 (1.00)
0.3	3	44	3.0 (0.79)	36 (1.34)
0.4	4	58	3.8 (1.00)	45 (1.67)
0.5	5	73	4.5 (1.19)	54 (2.00)

Modell Nr.	Anzahl der Düsen	bei einem Luftdruck von 0,3 MPa (44 psi)	
		Sprühvolumen in L/Std (GPH)	Luftverbrauch in L/min, Normal (SCFM)
AE-1 (04E)	1	3.0 (0.79)	36 (1.34)
AE-2 (04E)	2	6.0 (1.58)	72 (2.67)
AE-3 (04E)	3	9.0 (2.38)	108 (4.00)
AE-4 (04E)	4	12.0 (3.17)	144 (5.34)

Hinweis: Verwendung bei einem Luftdruck zwischen 0,2 und 0,5 MPa (29 und 73 psi).

Der Typ 03B mit PTFE-Düsenspitze und einem Sprühvolumen von 3,3 l/h pro Düse ist ebenfalls erhältlich.
 Für Details kontaktieren Sie uns bitte.

Optionale/Verwandte Produkte

AE-UT Adapter (optional)



■ Dry Fog dort einsetzen, wo er gebraucht wird

■ Intensives Sprühen in großen Mengen

Mit dem AE-UT-Adapter können Sie die Sprüchrichtung nach Belieben einstellen, indem Sie ihn einfach zwischen der Düse und dem Befeuchtergehäuse anbringen. Sie können ihn leicht mit der Hand anbringen und abnehmen. Auch eine chemikalienbeständige Ausführung ist erhältlich.

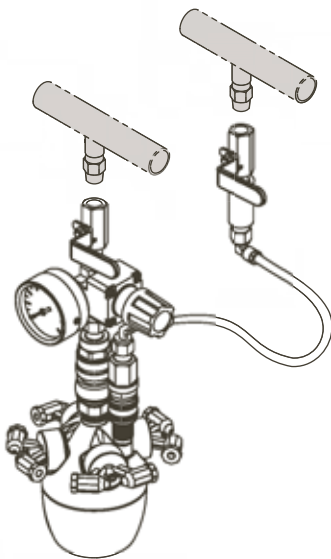
Hinweis: Hören Sie auf zu sprühen, bevor Sie die Richtung ändern.

Rohranschlusssätze (optional)

Praktische Rohranschlusssätze für eine einfache Installation ok AKIMist®"E".

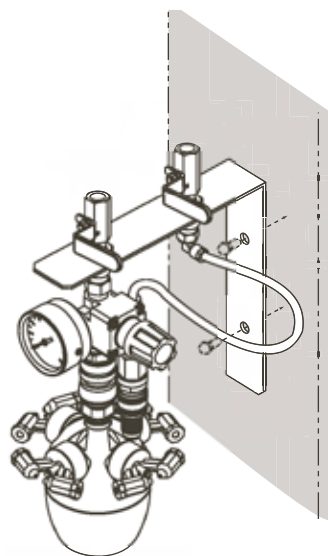
Diese Bausätze werden zusammgebaut geliefert.

(ohne Platte)



Rc 1/4" Gewindeverbindung

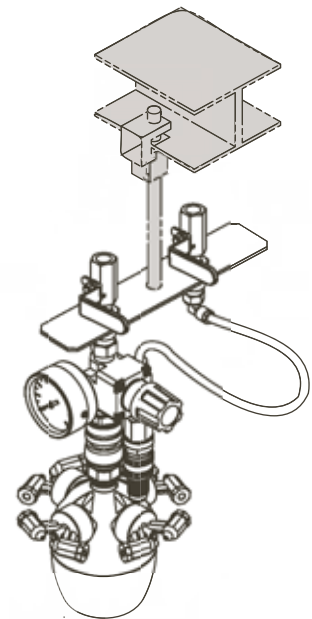
Wandmontage-Kit



Schrauben zur Befestigung der Montageplatte sind nicht enthalten und müssen vom Kunden vorbereitet werden

- Die Durchmesser der Löcher auf der Platte sind 9 mm
- Rc 1/4" Gewindeverbindung

Aufhängeset



Schrauben und Aufhängevorrichtungen sind nicht im Lieferumfang enthalten und müssen vom Kunden vorbereitet werden.

- Der Durchmesser des Lochs auf der Platte beträgt 11 mm.
- Rc 1/4" Gewindeverbindung

Hinweis: Graue Teile sind NICHT im Bausatz enthalten.
Diese Rohrverbindungssätze sind nicht chemikalienbeständig.

Wie man bestellt

Bitte verwenden Sie das Kodierungssystem, um eine Anfrage zu senden oder ein bestimmtes Modell zu bestellen.

Um einen Rohrverbindungssatz hinzuzufügen, geben Sie bitte das Modell des Verbindungssatzes in [] an.

<BEISPIEL>AE-1 (03C) + [Bausatz zum Aufhängen]

Hinweis: An einem AKIMist®"E" können bis zu vier Düsen montiert werden.

AE-

1

(03C)

+

Aufhängeset

Anzahl der Düsen

Düsentyp

Typ des Rohrverbindungssatzes

- 1
- 2
- 3
- 4

- (03C)
- (03B)
- (04E)

- Kit zum Herunterhängen (NP) (ohne Platte)
- Wandmontage-Kit
- Bausatz zum Herunterhängen

Chemikalienbeständiges AKIMist® "E" TN



(Nur verfügbar mit Düse Typ 03C)

Die Teile, die mit der Flüssigkeit in Berührung kommen, sind mit Titan beschichtet, damit die chemische Lösung versprüht werden kann.

Hinweis: Dieses Produkt wird ohne Rohrverbindingssatz verkauft.

Anwendungen

- Desinfektion, Sterilisation in Lebensmittelfabriken, Krankenhäusern und pharmazeutischen Betrieben AE-KIT
- Desinfektion, Desodorierung in Eierfarmen, Tierställen

Easy DIY Kit

Trockennebel-Luftbefeuchter-Kit

AE-KIT



Alle Komponenten für ein effizientes Befeuchtungssystem in einem Bausatz. Sie müssen nur den Strom und die Druckluft bereitstellen.

- Sie können den Inhalt des AE-KIT frei wählen, um Ihre Fabrik Größe und Layout passen.
- Enthält Rohrleitungen und Anschlüsse für Leitungswasser und Luft, Sie können sie leicht installieren und optimale Luftfeuchtigkeit halten (AKIMist® "E" wird an einer Wand installiert.)
- Ein AE-KIT ist für Räume bis zu 800 m³. geeignet. Bitte kontaktieren Sie uns für ein Anfrageformular.

Enthält:

Düseneinheit (AKIMist® "E"), Steuereinheit, Wassereinheit (Filter) und Rohrleitungseinheit

Keine Rohrleitungsarbeiten!

Tragbares Trockennebel-Luftbefeuchter-Set

AE-T set



Keine Rohrleitungsarbeiten erforderlich. Einfache, bequeme Befeuchtung für den sofortigen Einsatz an jedem Ort mit Luftzufuhr.

- AKIMist® "E" tragbares Befeuchtungsset mit Standgerät und Wasserdruckbehälter. Keine Installationsarbeiten erforderlich.
- Einfache automatische Steuerung mit einem Feuchteregler (optional).
- Ideal für die punktuelle Befeuchtung in der Nähe von Maschinen und den Einsatz in einem kleinen Raum bis zu 100 m³.

Enthält:

AKIMist® "E", Stativ mit Rädern, Teleskopstange, Wassertank, Druckregler mit Manometer und Montageeinheit

Option Kompaktes Feuchteregler-Set

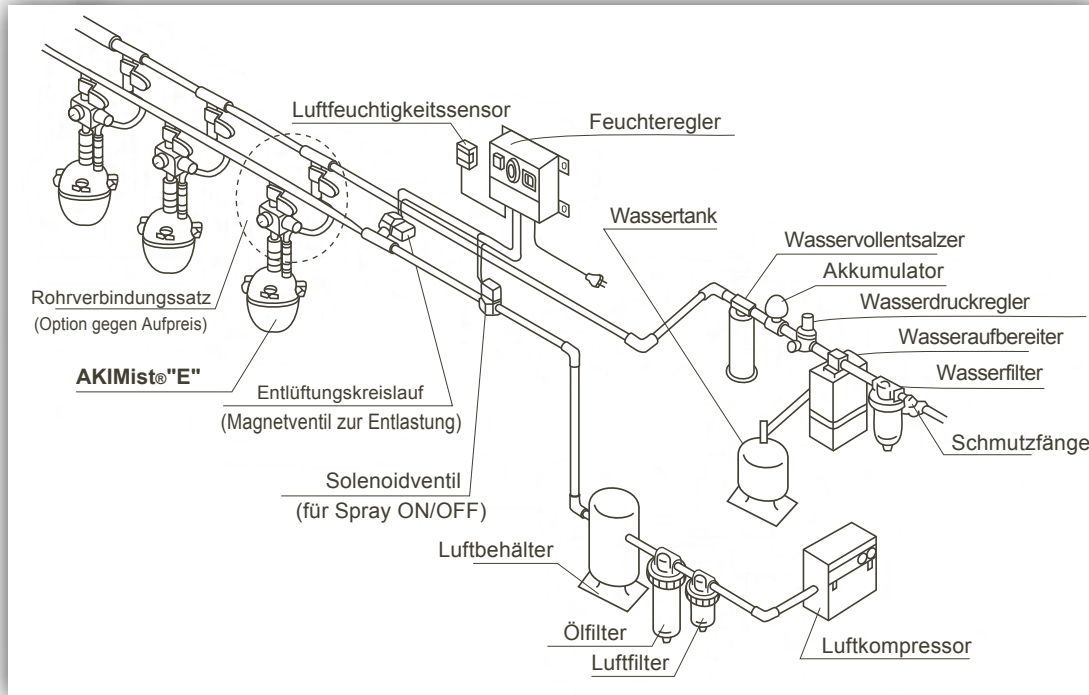
■ Technische Daten

Tankinhalt	Material	Max. Druck	Masse	Höhe des Mastes
18 L (4.8 gal)	Rostfreier Stahl 304 etc.	0.7 MPa (100 psi)	12,4 kg (beladen: 30,4 kg) 28 lb (beladen: 67 lb)	Min. 1,000– Max. 2,380 mm

Hinweis: Das Sicherheitsventil ist auf 0,4 MPa eingestellt.

Installation & Zusatzgeräte

Um einen minimalen Wartungsaufwand und eine lange Lebensdauer zu gewährleisten, müssen dem System saubere Luft und gereinigtes Wasser zugeführt werden. IKEUCHI verfügt über umfassendes Know-how und bietet eine breite Palette von Zusatzgeräten für die Reinigung von Wasser/Luft und die automatische Feuchtigkeitsregelung.



Entlüftungskreislauf

Wenn die Magnetventileinheit weit entfernt von AKIMist® "E" installiert ist, kann der Sprühstrahl beim Anhalten grob beim Anhalten. Installieren Sie in solchen Fällen ein weiteres Magnetventil zur Entlüftung zwischen dem Magnetventil für Spray EIN/AUS und AKIMist® "E". Das Magnetventil für die Entlüftung sollte umgekehrt wie das Magnetventil für Spray EIN/AUS arbeiten.

Feuchteregler

Feuchteregler, Feuchtfühler und Magnetventileinheit arbeiten zusammen, um eine automatische Steuerung zu ermöglichen, die das vorgegebene Feuchtigkeitsniveau aufrechterhält.

Feuchteregler (RHC-C11)

(Kompakttyp mit Feuchtigkeitssensor)



- Digitale Anzeige der aktuellen Luftfeuchtigkeit und der Zielfeuchtigkeit
- Kompakte Größe, passt überall hin
- Messgenauigkeit: +/-3%
- Versorgungsspannung: 100-240 VAC
- Betriebsbereich: 0-85% RH (0-50°C)

Feuchteregler (RHC-D**B)

(Die Modellnummern der Steuergeräte sind in ** angegeben.)



*Der Luftfeuchtigkeits sensor ist separat erhältlich. (Dieses Foto ist RHC-D22B)

- Digitale Anzeige der aktuellen Luftfeuchtigkeit und der Zielfeuchtigkeit
- Messgenauigkeit: +/-3%
- Versorgungsspannung: 100-110 oder 200-220 VAC
- Mit einem einzigen Regler können bis zu vier Zonen, die über einen großen Bereich verteilt sind, individuell geregelt werden.

Magnetventil-Einheit



Ein Magnetventil und ein Reduzierventil sind als Einheit zur Druckentlastung zusammengefasst. Wenn der Befeuchter aufhört zu sprühen, wird der verbleibende Luftdruck in den Rohrleitungen sofort entlastet, so dass nur noch feiner Nebel versprüht wird.

Luftfilter

- Zur Entfernung von Staub- und Feuchtigkeitsanteilen über 0,3 µm aus der Druckluft mit Mikrofasern.
- Erhältlich in einer Vielzahl von Größen.
- Das Druckluft-Zusatzgeräteset umfasst einen Luftfilter und einen Ölfilter mit manuellem Ablass und Nippel.



Wasserfilter

- Zur Entfernung von Fremdkörpern über 5 µm.
- Erhältlich in einer Vielzahl von Größen.
- Das Wasserzubehörsset enthält einen Wasserfilter, einen Druckregler und einen Nippel.

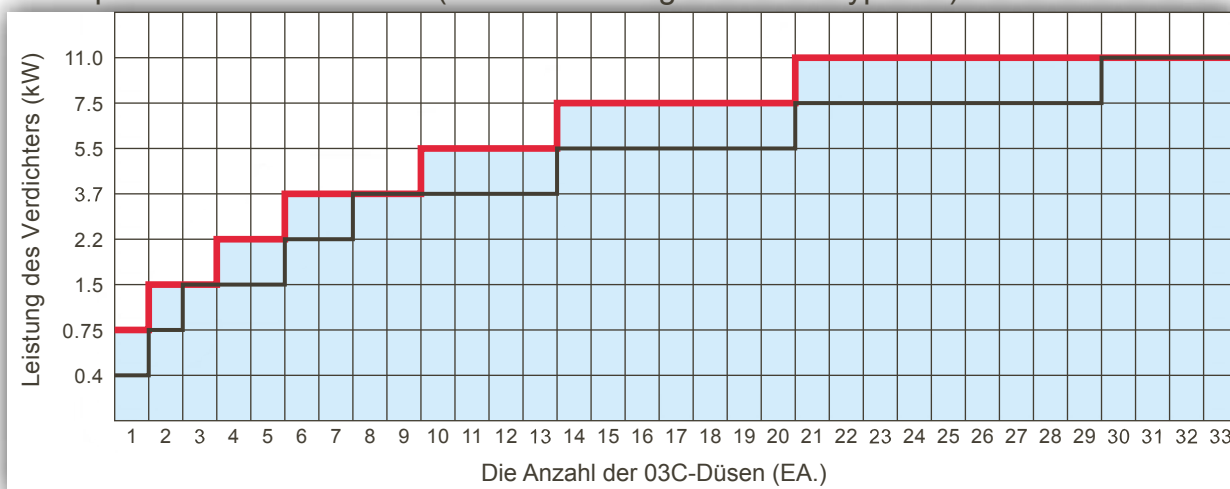


Tabelle der empfohlenen Rohrgrößen (bei Verwendung des Düsentyps 03C)

Die Gesamtzahl der 03C-Düsen		1	2	3	4	5	6	7	8	9	10	11	12	13	14	15	16	17	18	19	20	21	22	23	24	25	26	27	28	29	30	31	32	33
Luftverbrauch	L/min, Normal (SCFM)	29 L/min, Normal (1.08 SCFM) × die Anzahl der Düsen																																
Wasserverbrauch	L/Std.(GPH)	2.4 L/Std. (0,63 GPH) × die Anzahl der Düsen																																
Empfohlen Rohrgröße (Es sollten Röhre aus rostfreiem Stahl verwendet werden)	Luft	1/4" oder mehr			3/8" oder mehr			1/2" oder mehr						3/4" oder mehr																				
	Wasser	1/4" oder mehr			3/8" oder mehr									1/2" oder mehr																				

Wenn Sie 03B- oder 04E-Düsen verwenden möchten, setzen Sie sich bitte mit uns in Verbindung.

Luftkompressor-Auswahltable (bei Verwendung von Düsentyp 03C)



- Anmerkungen: 1. Wenn Sie mit 0,3 MPa Luftdruck sprühen, beziehen Sie sich bitte auf die schwarze Linie (—).
 Wenn Sie mit 0,5 MPa Luftdruck spritzen, beziehen Sie sich bitte auf die rote Linie (—).
 2. Kompressortyp: Hubkolbenkompressor für 0,4-7,5 kW und Schraubenkompressor für 11 kW.
 3. Verwenden Sie diese Tabelle als Zielvorgabe, konsultieren Sie Ihren Kompressorkatalog und bestätigen Sie die Ausgangsleistung.

Für einen minimalen Wartungsaufwand und eine lange Lebensdauer sorgen Sie für saubere Luft und reines Wasser. Die folgende Tabelle zeigt die erforderlichen Spezifikationen für die Luft- und Wasserqualität, um ein Verstopfen der Düsen zu verhindern.

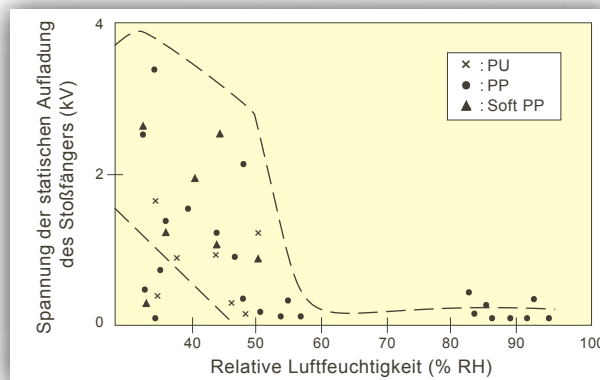
	Luft	Wasser
Druck	0.2–0.5 MPa (29–73 psi) für 03C/04E 0.3–0.35 MPa (44–51 psi) für 03B am Ort der Verwendung	0.05–0.2 MPa (8–29 psi) Hinweis: Auch wenn die Einstellung innerhalb des angegebenen Bereichs liegt, kann der Wasserdruck vorübergehend 0,2 MPa aufgrund von Betriebs- und anderen Bedingungen überschreiten. Die empfohlene Einstellung ist 0,1 MPa (15 psi).
Temperatur	5°C (41°F)-Raumtemperatur	Raumtemperatur
Qualität	Luft ohne Feuchtigkeit, Ölnebel oder Staub; Taupunkt 10°C.	Keine Partikel. Elektrische Leitfähigkeit = 0,07-10 Mikro-S/cm (spezifischer Widerstand 14-0,1 MΩ-cm)

Vorteile der Luftbefeuchtung

1. Vermeidung statischer Aufladung

Hilft, **Probleme mit statischer Elektrizität zu beseitigen**, die Produktqualität zu verbessern und die Anzahl der Fehler zu verringern.

■ Zusammenhang zwischen Feuchtigkeit und statischer Aufladung

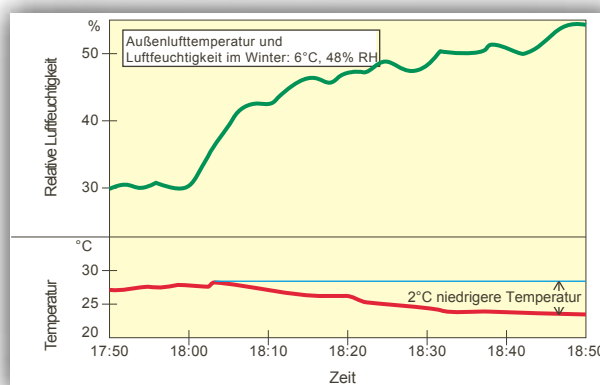


2. Energiesparende Wirkung

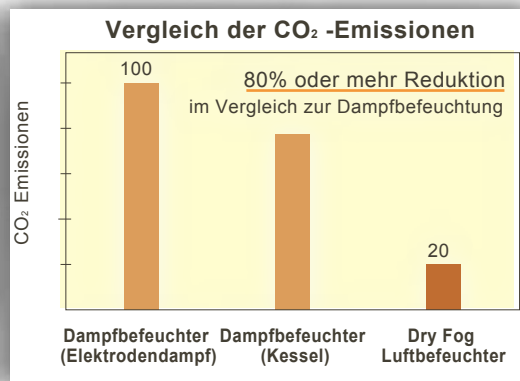
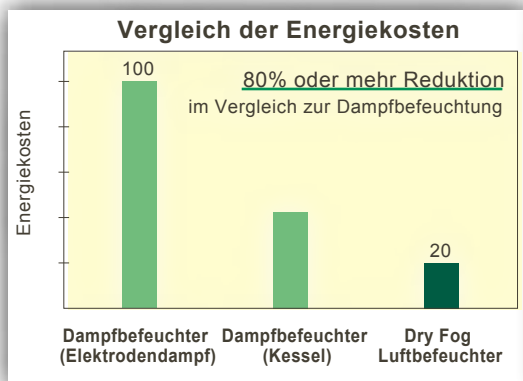
Unser Dry-Fog-Befeuchtungssystem bewirkt außerdem eine Abkühlung von etwa 2°C, was zur Senkung der Kühlkosten von Klimaanlage beiträgt.

Die Energiekosten für die Trockennebelbefeuchtung betragen nur **ein Fünftel der** Kosten für die Dampfbefeuchtung.

■ Befeuchtung und kühlende Wirkung



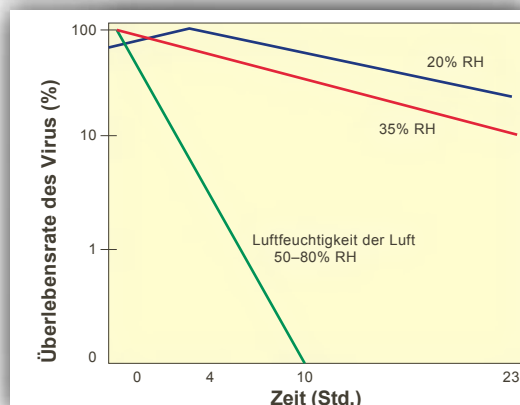
■ Vergleich der Betriebskosten von Befeuchtungsmethoden



3. Förderung einer besseren Gesundheit der Arbeitnehmer

Viele unserer Kunden sagen: "Die krankheitsbedingten Fehlzeiten der Mitarbeiter sind nach der Installation von AKIMist® "E" zurückgegangen." Die Aufrechterhaltung einer relativen Luftfeuchtigkeit von über 50 % reduziert Erkältungsviren, Grippeviren usw. drastisch und schafft eine angenehmere Arbeitsumgebung.

Eine Luftfeuchtigkeit von mehr als 50 % RH verkürzt die Lebensdauer von Erkältungs- und Grippeviren und trägt dazu bei, die Zahl der Krankheitstage von Arbeitnehmern zu verringern.



Kunden-Fallstudien

1. Drucken Rollenoffsetdruckverfahren

Eine auf den jeweiligen Druckmaschinentyp und -prozess abgestimmte Feuchteregelung Prozess hat einen großen Einfluss.

- AKIMist® hat sich schnell durchgesetzt, da Düsenbefeuchtungssysteme in der Druckindustrie immer beliebter werden.
- AKIMist® hat die beste Erfolgsbilanz in der japanischen Druckindustrie, mit über 30 Jahren Erfahrung.
- Für den Bogendruck, den UV-Druck, den Flexodruck und andere Druckverfahren haben wir die am besten geeigneten Lösungen für alle Arten von Druckmaschinen.



Verbesserte Produktivität und Qualität, weniger Altpapier

Papierstau, schlechte Faltung usw. ➡ **Behoben durch Kontrolle der Luftfeuchtigkeit auf etwa 50 % RH**

2. Elektronik SMT-Prozess

Eine Befeuchtungsmethode, die Energie sparen kann, ist in den Mittelpunkt des Interesses gerückt.

- Indem die Luftfeuchtigkeit auf einem angemessenen Niveau gehalten wird, können die verschiedenen Probleme, die durch statische Elektrizität verursacht werden, vermieden werden.
- Der kühlende Effekt von Dry Fog reduziert die Kühllast des Gebäudes.
- Mit der Erfolgsbilanz Nr. 1 und 30 Jahren bemerkenswert guter Ergebnisse bieten wir haben wir optimale Lösungen für ein breites Spektrum von Prozessen und Umgebungen.
- Er ist auch für die Befeuchtung von Reinräumen gut geeignet.



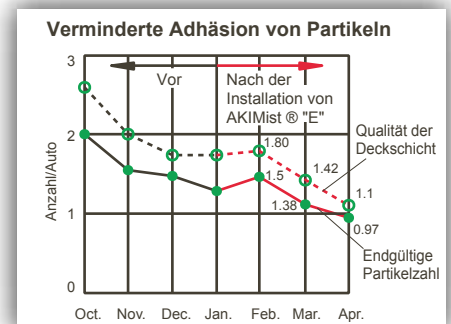
Reduzierung der Aufnahme- und Montagefehler um 60 % und der Kühllast um 20 %

Beschädigung interner Teile ➡ **Behoben durch Kontrolle der Luftfeuchtigkeit auf etwa 45 % RH**

3. Lackierung Lackierverfahren für Autos

Kontrolle der Luftfeuchtigkeit zur Beseitigung statischer Elektrizität und die Abfälle in der Luft zu begrenzen.

- Durch die Aufrechterhaltung einer angemessenen Luftfeuchtigkeit wird Staub unterdrückt und statische Elektrizität reduziert.
- Die Befeuchtung ist der erste Schritt, um die Anhaftung von Staub an Produkten zu verringern.
- Angefangen in der Automobilindustrie wird AKIMist® heute in vielen Industriezweigen als Lösung für Staubprobleme eingesetzt.
- Wir können Lösungen finden, die den Bedürfnissen Ihrer Fabrik entsprechen.



Verringerung der Staubanhaftung um 20 % und Erhaltung der Gesundheit der Bediener

Defekter Anstrich durch Staubanhaftung ➡ **Abhilfe durch Kontrolle der Luftfeuchtigkeit auf etwa 50 % RH**

Andere Einrichtungen

Feld

Tor

Beispiele für tatsächliche Ergebnisse

Textilien

Verbesserte Produktivität

- Fadenbrüche werden verhindert und die Produktivität verbessert.
- Verhindert das Verkleben des Schussfadens.
- Verhinderung von Defekten durch statische Elektrizität.

Chemikalien

Sicherheitsvorkehrungen

- Verringerung des Entzündungsrisikos bei Mischprozessen für Farben und Tinte.
- Ermöglicht die Befeuchtung von Prozessen, bei denen dies bisher als unmöglich galt.
- Geringeres Brandrisiko, das zum Verlust von Menschenleben und zum Verlust des öffentlichen Vertrauens führen kann. Vertrauen der Öffentlichkeit.

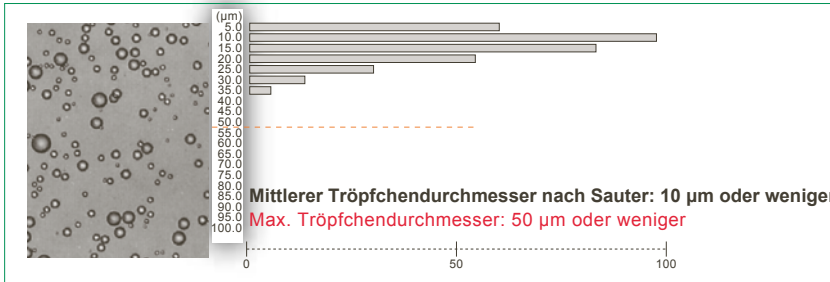
Wir haben zahlreiche bewährte Lösungen für Branchen, die über die oben genannten Fälle hinausgehen.

Diese Auswirkungen hängen von den Fabrikbedingungen ab.

Größe der Sprühtröpfchen bei verschiedenen Befeuchtern

Nachfolgend sind Bilder von Tröpfchen, die durch Immersion Sampling gesammelt wurden, und die mit dem Laseranalysator gemessene Tröpfchendurchmesserverteilung.
(Die vertikale Achse steht für den Tröpfchendurchmesser, die horizontale für die proportionale Anzahl der Tröpfchen).

AKIMist® "E" Düsentyp 03C/04E (DryFog)

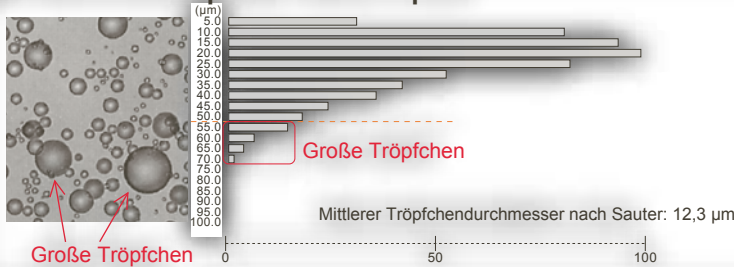


Warum Dry Fog die Dinge nicht nass macht:

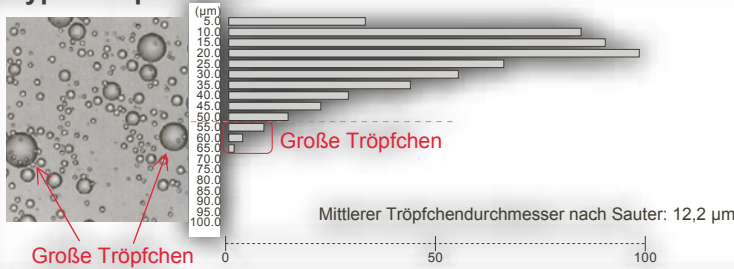
Gleichmäßiger Nebel, **der keine großen Tröpfchen enthält**, befeuchtet Zielräume effektiv, ohne dass etwas nass wird. Wir definieren Trockennebel als einen sehr feinen Nebel mit einem gleichmäßigen, mittleren Tröpfchendurchmesser (durchschnittliche Nebeltröpfchengröße) von 10 µm oder weniger.

Andere Arten von Luftbefeuchtern

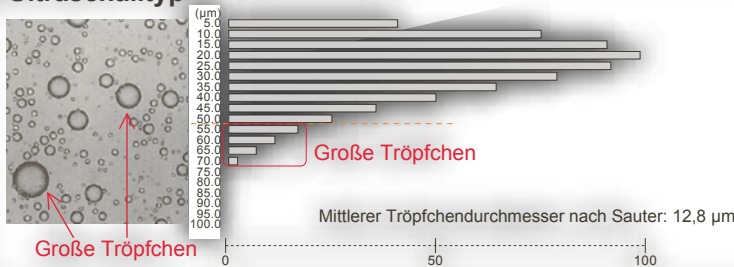
● Konventionelle pneumatische Sprühdüse



● Typ der Spinnscheibe



● Ultraschalltyp



Warum andere Luftbefeuchter nass werden:

Auch wenn der mittlere Tröpfchendurchmesser klein ist, führen große Tröpfchen in der Sprühverteilung schließlich zur Benetzung.

Hinweis: Die in diesem Katalog aufgeführten Spezifikationen und Inhalte können ohne vorherige Ankündigung geändert werden.

“The Fog Engineers”
IKEUCHI EUROPE B.V.

■IKEUCHI EUROPE B.V.
Merwedeweg 6, 3621 LR
Breukelen, Die Niederlande
Tel: +31-(0)20-820-2175
Fax: +31-(0)20-820-2176
E-mail: info@ikeuchi.eu
URL: www.ikeuchi.eu

■Headquarters
Daiichi Kyogyo Bldg
1-15-15, Awaza, Nishi-ku, Osaka 550-0011, Japan
Tel: +81-6-6538-4015
Fax: +81-6-6538-4022
E-mail: overseas@kirinoikeuchi.co.jp
URL: <http://www.kirinoikeuchi.co.jp/eng/>

■IKEUCHI USA, INC.
8110 Beckett Center Drive, West Chester
OH 45069 USA
Tel: +1-513-942-3060
Fax: +1-513-942-3064
E-mail: info@ikeuchiusa.com
URL: <http://www.ikeuchiusa.com/>

■PT. IKEUCHI INDONESIA
Jl. Gunung Panderman Ruko Easton D-7,
Lippo Cikarang, Bekasi 17550, Indonesia
Tel: +62-21-2909-3246
Fax: +62-21-2909-3247
E-mail: sales@ikeuchi.co.id

■IKEUCHI (SHANGHAI) CO., LTD.
Room 1311, Building A,
North Region Commercial Plaza, 988
Da Tong Road, Zha Bei District,
Shanghai 200070, P.R.China
Tel: +86-21-6140-9731
Fax: +86-21-6123-4239
E-mail: mist@kirinoikeuchi.com
URL: <http://www.kirinoikeuchi.com/>

Tianjin Branch
Tel: +86-22-2320-1676
Fax: +86-22-2320-1675

■Ikeuchi Taiwan Co., Ltd.
11F-1, No. 27, Sec. 1, Chung Shan N. Rd.,
Taipei, 10441, Taiwan R.O.C.
Tel: +886-2-2511-6289
Fax: +886-2-2541-6392
E-mail: sales@ikeuchi.com.tw
URL: <http://www.ikeuchi.com.tw/>